

**ELEKTRINIŲ
UNIVERSALIŲ TŪRINIŲ
VANDENS ŠILDYTUVŲ**



**MONTAVIMO IR EKSPLOATAVIMO
INSTRUKCIJA**

Gamintojas: TATRAMAT, Slovakija

Elektriniai ir universalūs tūriniai vandens šildytuvai



Tatramat tūriniai vandens šildytuvai yra sertifikuoti Lietuvos Respublikoje ir atitinka Lietuvos Respublikos ir Europos Sąjungos standartus.

Aukščiausios kokybės - EN ISO 9001 - turiniai vandens šildytuvai "Tatramat" skirti karšto buitinio vandens ruošimui gyvenamuose namuose, butuose, visuomeninės paskirties patalpose, prie šildytuvo prijungiant vieną (kelis) vandens maišytuvus. "Tatramat" tūriniai vandens šildytuvai dirba slėgiminiu principu, t.y. vandens slėgis šildytuve pastoviai lygus slėgiui vandentiekyje, išskyrus modelius E05, E010, EO 944P.

"Tatramat" gamina elektrinius (EO,EOV,ELOV,SB 5-200 Itr tūrio ir universalius (OVK, LOVK, SB) 80-200 Itr tūrio vandens šildytuvus. Universalūs tūriniai vandens šildytuvai turi du vandens šildymo būdus – elektros kaitinimo elementas, arba karšto vandens tūrį šildo kitas šilumos šaltinis - centrinio šildymo katilas.

Tūrinių vandens šildytuvų korpusas gaminamas iš plieno (vidinio korpuso storis 3,5mm), išskyrus EO 5 ir EO 10, E0944P modelius. Vidinis korpusas padengtas antikorozine danga 850°C temperatūroje - tai garantuoja didelį atsparumą karštam ir agresyviam vandeniui ir apsaugo metalo paviršių nuo korozijos. Tarpas tarp vidinio ir išorinio tūrinio vandens šildytuvo užpildomas šilumą izoliuojančiu užpildu - poliuretanu, savyje neturinčiu freono. "Tatramat" modeliai turi apsaugą nuo vandens perkaitimo, užšalimo, turi vizualią vandens temperatūros kontrolę, galimybę reguliuoti temperatūrą 7-80°C ribose. Visi tūriniai vandens šildytuvai (išskyrus E05, EO 944P) komplektuojami su atbuliniu, apsauginiu vožtuvu. Pagal tvirtinimo būdą "Tatramat" tūriniai vandens šildytuvai yra vertikalūs - EO, EOJ, EOJ, OVK ir horizontalūs - ELOV, LOVK. Mažalitražiniai šildytuvai iki 18 Itr tūrio gali būti talpinami virš ar po praustuvu.

Elektriniai tūriniai vandens šildytuvai EO serijos gali būti vienfaziai ir trifaziai (turėti vieną ar du elektros kaitinimo elementus). Tai leidžia greičiau paruošti didesnį kiekį karšto vandens.

Tūriniai vandens šildytuvai "Tatramat" pagal elektrinio kaitinimo elemento sąlytį su šildomu vandeniu gali būti tiesioginio šildymo (slėpias kaitinimo elementas - leidžia taupyti elektros energiją), ir neturinčius tiesioginio kontakto (sausas kaitinimo elementas). Tai SB serijos tūriniai vandens šildytuvai. Šio tipo tūriniai šildytuvai ypač tinka esant kietam ir "agresyviam" vandeniui. Tūriniuose vandens šildytuvuose yra įmontuotas magnio anodas.

GAMINTOJAS : TATRAMAT a.s. 058 92 PODRAD SLOVAKIA

TŪRINIS ŠILDYTUVAS EO 5 P, N

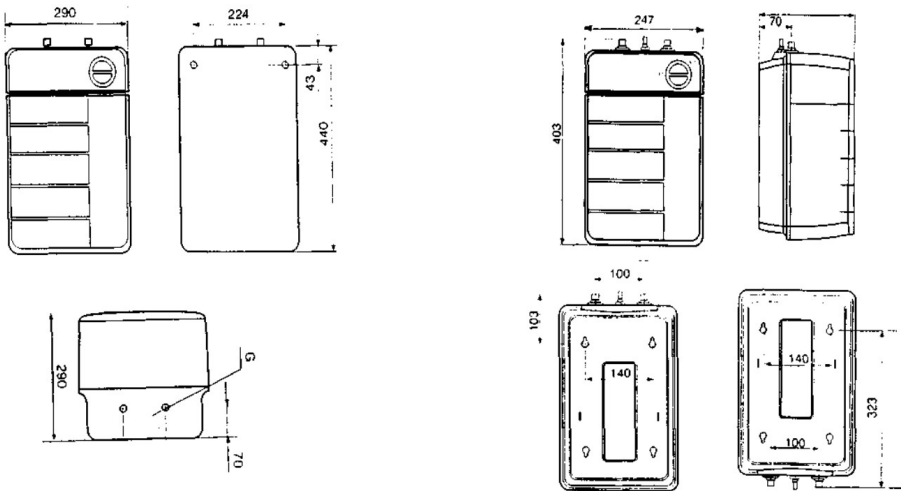
Tai penkių litrų tūrio neslėgiminis vandens šildytuvas. EO 5 P montuojamas po praustuviu, EO 5 N - virš praustuvo.

- Aprūpina karštu vandeniu vieną maišytuvą
- Neslėgiminis. Naudoti vandens slėgį mažinantį vožtuvą. Eksploatacinis slėgis 0 MPA
- Aukšta šiluminė izoliacija.
- Galimybė reguliuoti šildomo vandens temperatūrą.
- Vizualinė darbo signalizacija - šviesos indikatorius.
- Apsauga nuo perkaitimo, užšalimo.

TŪRINIS ŠILDYTUVAS EO 10 P, N

Tai dešimties litrų tūrio elektrinis vandens šildytuvas. EO 10 P montuojamas po praustuviu, EO 10 N virš praustuvo.

- Skirtas aprūpinti karštu vandeniu vieną ar keletą vandens maišytuvų.
- Vidinis korpusas pagamintas iš lakštinio plieno, paviršius padengtas emale ir turi magnio anodą elektrocheminę apsaugą. Darbinis slėgis 0,6 Mpa.
- Galima prijungti ir prie neslėgiminės sistemos.



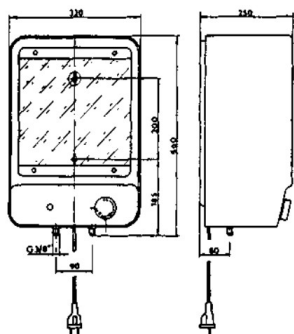
TECHNINIAI DUOMENYS

Modelis	EO 5 N,P	EO 10 N, P
Nominali talpa (l)	5	10
Variantai	po praustuviu EO 5 P	30 po praustuviu EO10 P
	virš praustuvo EO5N	virš praustuvo EO10N
	Neslėgiminis	Neslėgiminis
El. maitinimas	1/N/PE -23 Ov	1/N/PE -230 v
Vartojimo galia (w)	2000	2000
Vandens temperatūra	20°C-80°C	20°C-80°C
Šildymo laikas nuo 0°-80°C	apie 12 min	apie 24 min
Apsauga nuo užšalimo	7°C 4°C	7°C 4°C
Pajungimo matmenys	po praustuviu G 3/8	po praustuviu G 3/8
	virš praustuvo G 1/2	virš praustuvo G 1/2
Masė be vandens (kg)	3	8,2
El. saugumo klasė	IP24	IP24
Aukštis (mm)	403	440
Plotis (mm)	247	290
Gylis (mm)	214	290

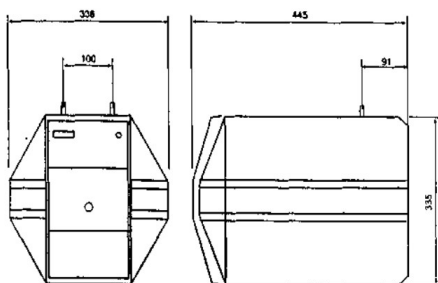
ELEKTRINIS NESLĖGIMINIS ŠILDYTUVAS EO 944P

Elektrinis 10 litrų tūrio neslėgiminis vandens šildytuvas skirtas montuoti virš kriauklės. Komplektuojamas kartu su atmosferiniu maišytuvu.

- Korpusė įmontuotas veidrodinis
- Temperatūros reguliavimas 7 -80°C ribose
- Apsauga nuo perkaitimo ir užšalimo
- Patikima šiluminė izoliacija
- Vizuali darbo signalizacija - šviesos indikatorius



Tipas EO 944



Tipas EO 18

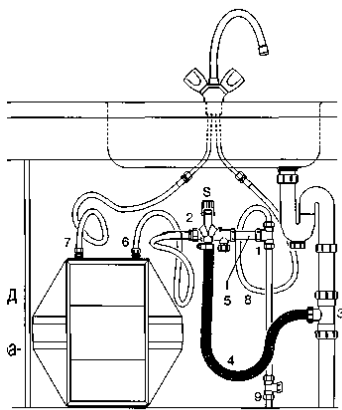
TECHNINIAI DUOMENYS

Modelis	EO 18	EO944
Nominali talpa (l)	18	10
EI. maitinimas	I/N/PE~230v	I/N/PE~230v
Vartojimo galia (w)	2000	2000
Vandens temperatūra	20°C-80°C	20°C-80°C
Šildymo laikas nuo 0°C-80°C	0,6 val	0,5 val
Nominalus slėgis šildytuve	0,6MPa	0 Mpa
Šilumos nuostoliai(kwh/24h/65°C)	1,06	0,55
Masė be vandens (kg)	9,5	7
EI. saugumo klasė	IP24	IP24
Aukštis mm	335	460
Plotis mm	338	330
Gylis mm	445	250
Šildymo būdas	elektra	elektra

ELEKTRINIS TŪRINIS VANDENS ŠILDYTUVAS EO 18

Elektrinis 18 litrų tūrio slėgiminis vandens šildytuvas montuojamas tik po praustuvu, prisilaikant gamintojo nurodytos schemas.

1. Trišakinė jungtis
2. Apsauginis vožtuvas
3. Atbulinis vožtuvas
4. PVC trišakis pajungimui į kanalizacijos vamzdį
5. Lanksti jungtis
6. Standi jungtis tarp apsauginio vožtuvo ir trišakio
7. Slėgiminės 10 barų lanksčios jungtys
8. Uždaromasis ventilis



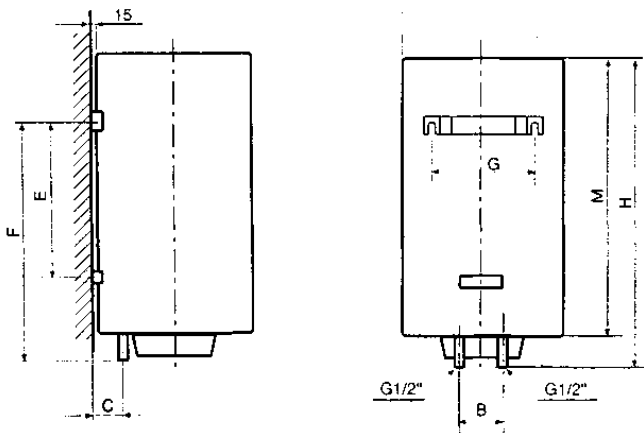
ELEKTRINIAI TŪRINIAI VANDENS ŠILDYTUVAI EOVS 32, EOVS 52, EOVS 82, EOVS 122 ir EOVS152

Elektrinių vertikalinių 30, 50, 82, 122, 152 ltr tūrio slėgiminių vandens šildytuvų vidinis korpusas pagamintas iš plieno padengto 800°C temp. titano emale. Turi magnio anodinę elektromechaninę apsaugą. Elektrinis kaitinimo elementas tiesiogiai kontaktuoja su vandeniu (šlapias tenas). Išorinis paviršius padengtas miltelinio dažymo būdu.

- Galimybė reguliuoti temperatūrą 12°C - 70°C ribose.
- Vizuali darbo signalizacija (šviesos indikatorius)
- Magnio anodinė elektrocheminė apsauga
- Emaliuotas vidinis korpuso paviršius

TECHNINIAI DUOMENYS

Modelis	EOV 81	EOV 121	EOV 151	EOV 200	ELOV 81	ELOV 121	ELOV 151	ELOV 200
Nominali talpa (l)	80	120	150	200	80	120	150	200
Šildymo būdas	elektra							
Mase be vandens (kg)	30	40	48	79	30	40	48	79
Nominalus slėgis šildytuve	0,6MP a							
El. maitinimas	1/N/PE~230v							
Vartojimo galia (W)	2000							
Vandens temperatūra °C (max)	80							
Šildymo laikas nuo 2-80°C/val.	3,5	5,4	6,3	8,3	3,5	5,4	6,3	8,3
Apsauga nuo užšalimo	7°C 4°C							
El. saugumo klase	IP25			IP24	IP25			IP24
Matmenys (mm)								
A	835	1140	1375	1625	835	1 140	1375	1625
B	520	830	1060	1060				
C	G 1/2"	G 1/2"	G 1/2"	G 1/2"	G 1/2"	G 1/2"	G 1/2"	G 1/2"
D	95	95	95	120				
E					465	658	1005	1245
F	515	515	515	535				
I	500	500	500	500	500	500	500	520
J					400	750	950	1200
M					G 1/2"	G 1/2"	G 1/2"	G 1/2"
Izoliacijos storis (mm)	52	52	52	30	30	30	30	40

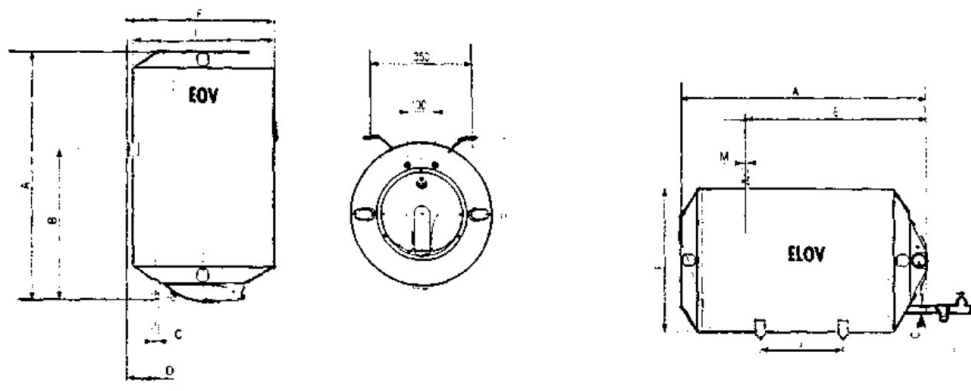


ELEKTRINIAI TŪRINIAI VANDENS ŠILDYTUVAI EOVS 81, EOVS 81SB, EOVS 121, EOVS 121SB, EOVS 151, EOVS 151 SB, EOVS 200, EOVS 200SB, ELOVS 81, ELOVS 81SB, ELOVS 121, ELOVS 121 SB, ELOVS 151, ELOVS 151 SB, ELOVS 200

- EOVS serijos 80, 120, 150, 200 litrų tūrio elektriniai slėginiai turiniai vandens šildytuvai gaminami šių modifikacijų: EOVS - vertikalūs, ELOVS - horizontalūs. Vertikalūs 80, 120, 150, 200 litrų tūrio ir horizontalūs 80, 120, 150 gaminami su tiesioginiu elektros kaitinimo elemento kontaktu su šildomu vandeniu (šlapias tenas) ir netiesioginiu (sausas tenas) - kai tenas įmontuotas į metalinę kolbą- tipas SB, o modelis ELOVS 200 gaminamas tik su tiesioginio sąlyčio tenu.

TECHNINIAI DUOMENYS

Modelis	EOV 81	EOV 121	EOV 151	EOV 200	ELOV 81	ELOV 121	ELOV 151	ELOV 200
Nominali talpa (l)	80	120	150	200	80	120	150	200
Šildymo būdas	elektra							
Masė be vandens (kg)	30	40	48	79	30	40	48	79
Nominalus slėgis šildytuve	0,6MP a							
El. maitinimas	1/N/PE~230v							
Vartojimo galia (W)	2000							
Vandens temperatūra °C (max)	80							
Šildymo laikas nuo 2-80°C/val.	3,5	5,4	6,3	8,3	3,5	5,4	6,3	8,3
Apsauga nuo užšalimo	7°C 4°C							
El. saugumo klasė	IP25			IP24	IP25			IP24
Matmenys (mm)								
A	835	1140	1375	1625	835	1 140	1375	1625
B	520	830	1060	1060				
C	G 1/2"	G 1/2"	G 1/2"	G 1/2"	G 1/2"	G 1/2"	G 1/2"	G 1/2"
D	95	95	95	120				
E					465	658	1005	1245
F	515	515	515	535				
I	500	500	500	500	500	500	500	520
J					400	750	950	1200
M					G 1/2"	G 1/2"	G 1/2"	G 1/2"
Izoliacijos storis (mm)	52	52	52	30	30	30	30	40



ELEKTRINIAI TŪRINIAI VANDENS ŠILDYTUVAI EO 50 EO 80 EO 120 EO 150

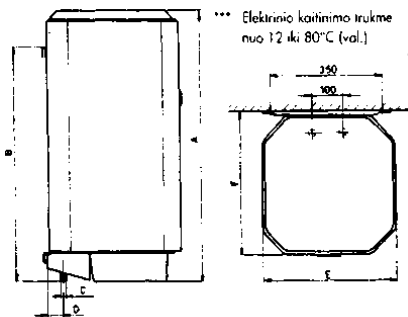
EO serijos 50 80 120 150 litrų tūrio elektriniai slėgiminiai vandens šildytuvai pasižymi ypatingai aukštomis termoizoliacinėmis savybėmis (poliuretano izoliacijos storis nuo 40 iki 90 mm). EO serijoje gaminami trijų modifikacijų tūriniai vandens šildytuvai, tai - EOxxJ - vienfaziai, su vienu elektros kaitinimo elementu; EOxx220J - vienfaziai, turintys kelis elektros kaitinimo elementus; EOxx380J - trifaziai, turintys kelis elektros kaitinimo elementus. Todėl šios serijos šildytuvai rekomenduojami montuoti ten, kur reikia paruošti didesnę kiekį karšto vandens per trumpesnę laiko tarpą. EOxx220J ir EOxx380J šildytuvuose papildomas tenas įjungiamas nuspaudus papildomą jungiklį, todėl šios serijos šildytuvai gali ruošti vandenį tiek normaliu, tiek pagreintu režimu.

ELEKTRINIAI TŪRINIAI VANDENS ŠILDYTUVAI (AŠTUONKAMPIAI, VERTIKALŪS)

TECHNINIAI DUOMENYS

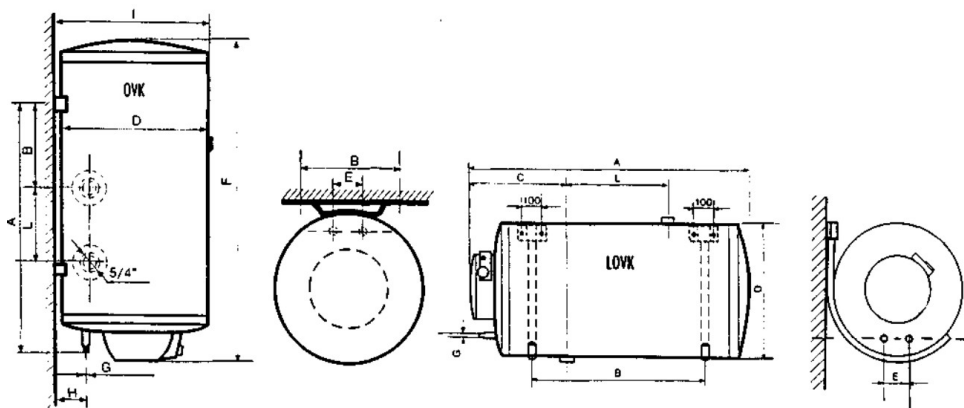
Šildytuvo Matmenys (mm)	EO 30 J EO 30220 EO 30380	EO 50 J EO 50220 EO 50380	EO 80 J EO 80220 EO 80380	EO 120 J EO 120220 EO 120380	EO 150 J EO 150220 EO 150380
A	680	940	920	1225	1445
B	600	700	800	900	1100
C	G 1/2"	G 1/2"	G 1/2"	G 1/2"	G 1/2"
D	100	100	100	100	100
E	420	420	515	515	515
f	432	432	527	527	527

Modelis	EO 30 J	EO 50 J	EO 80 J	EO 120 J	EO 150 J	EO 30220	EO 50220	EO 80220	EO 120220	EO 150220	EO 30380	EO 50380	EO 80380	EO 120380	EO 150380
Nominali talpa (l)	30	50	80	120	150	30	50	80	120	150	30	50	80	120	150
Vartojimo galia (W)	2000					1000			1500	2000	2000				
Maks. vart. galia-pagreit. šildymas (W)	-					3000					6000				
El. maitinimas	1/N/PE -230 V										3/N/PE - 400 V				
Nominalus slėgis šildytuve	0,6 MPa														
Sumaišyto 40°C vandens kiekis (l)'	70	120	186	280	350	70	120	186	280	350	70	120	186	280	360
Šilumos nuostoliai (kWh/24h/65°C)	0,38	0,5	0,55	0,72	0,95	0,38	0,5	0,55	0,72	0,95	0,38	0,5	0,55	0,72	0,95
Šildymo būdas	Elektra														
El. kaitinimo trukmė (val)	1,4	2,1	3,5	5,4	6,3	28/0,8	4,2/1,6	7/2,3	7/3,6	6,3/4,2	1,4/0,4	2,1/0,8	3,5/1,15	5,4/1,8	6,3/2,1
Masė (kg) be vandens	26	35	40	52	62	26	35	40	52	62	26	35	40	52	62



**UNIVERSALŪS VERTIKALŪS TŪRINIAI
VANDENS ŠILDYTUVAI
OVK120, OVK150, OVK200 IR
UNIVERSALŪS HORIZONTALŪS TŪRINIAI
VANDENS ŠILDYTUVAI
LOVK120, LOVK150, LOVK 200**

Tai universalūs slėgiminiai tūriniai vandens šildytuvai 120, 150, ir 200 litrų tūrio skirti montuoti patalpose su autonominė šildymo sistema. Vasarą karštas vanduo ruošiamas elektros kaitinimo elementu, o šildymo sezono metu - nuo centrinio šildymo sistemos. Priverstinė karšto vandens cirkuliacija šilumokaičiu, ruošiant karštą vandenį, pasiekama atskiru arba šildymo sistemos cirkuliaciniu siurbliu. Tūriniai vandens šildytuvai OVK 120 OVK 150 OVK 200 gaminami su dešiniu arba kairiniu pajungimu prie šildymo sistemos. OVK 120, OVK 150, LOVK 120, LOVK 150 tūrinių vandens šildytuvų šilumokaitis yra dvikamerinis {indas-inde}, o OVK200 ir LOVK200 –spiralinis.



TECHNINIAI DUOMENYS

Modelis	OVK 120	OVK 150	OVK 200	LOVK120	LOVK150	LOVK200
Nominali talpa (l)	120	150	200	120	150	200
Šildymo būdas	Kombinuotas - elektrinis ir cirkuliacinis šildymo sistemos vanduo					
El. maitinimas	1/N/PE ~230v					
Vartojimo galia (w)	2000	2000	2000	2000	2000	2000
Vandens temperatūra	20°C-80°C	20°C-80°C	20°C-80°C	20°C-80°C	20°C-80°C	20°C-80°C
Šildymo laikas el.. nuo 12-80°C/val.	5,4	6,4	8,3	5,3	6,5	8,3
Šildymo laikas šilumokaičiu (min)	22	27	37	22	27	37
Šilumos nuostoliai	1,3	1,6	2,2	1,5	1,9	2,4
Šilumokaičio plotas (m ²)	0,6	0,6	0,6	0,6	0,6	0,6
Šilumokaičio galia (kw)	13	13	13	13	13	13
Masė be vandens (kg)	62	74	90	64	76	90
El. saugumo klasė	IP25	IP 25	IP25	IP25	IP25	IP25
Nominalus slėgis (Mpa)	0,6	0,6	0,6	0,6	0,6	0,6
Nominalus slėgis šilumokaičiuje (Mpa)	0,4	0,4	0,4	0,4	0,4	0,4
Išmatavimai (mm)						
A	830	1060	1060	1107	1342	1625
B	350	350	350	750	950	1200
C				485	720	1013
D	520	520	520	520	520	520
E	100	100	100	100	100	100
F	1120	1355	1625			
G	G 1/2"	G 1/2"	G 1/2"	G 1/2"	G 1/2"	G 1/2"
H	120	120	120			
I	535	535	535			
J	175	175	175			
L	385	385	350	385	385	385
M				GI/2"	GI/2"	GI/2"
Izoliacijos storis (mm)	43	43	40	43	43	40

Šilumokaičio galia paskaičiuota esant:

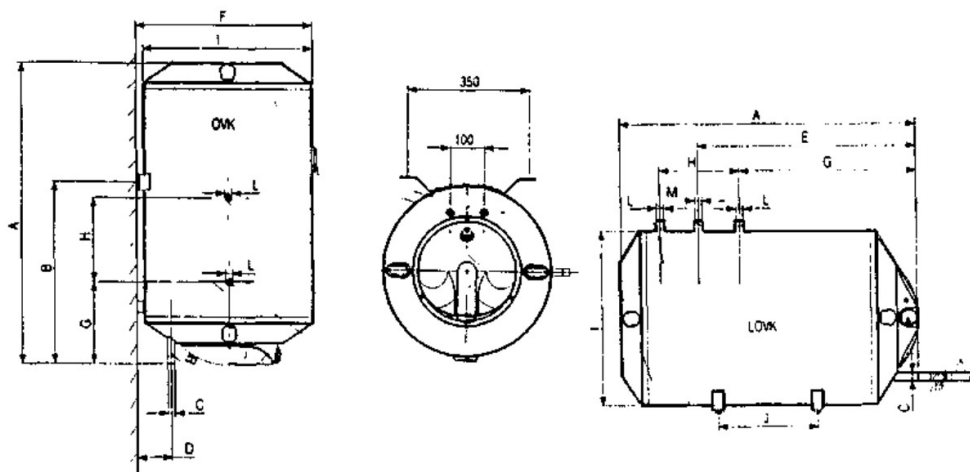
80°C - šildančio vandens temperatūrai

45°C - šildomo vandens temperatūrai

10°C - šalto vandens temperatūrai

**UNIVERSALUS TŪRINIAI VANDENS ŠILDYTUVAI OVK 81, OVK 81SB, OVK 121, OVK 121SB,
OVK 151, OVK 151SB, LOVK 81, LOVK 121, LOVK 151**

OVK serijos 80, 120, 150 litrų tūrio slėgiminiai universalūs vandens šildytuvai skirti karšto vandens ruošimui patalpose, turinčiose autonominę šildymo sistemą. Vasaros metu karštas vanduo ruošiamas elektros kaitinimo elementu. Šildymo sezono metu karštas vanduo ruošiamas spiraliniu šilumokaičiu, kuriame cirkuliuoja šildymo sistemos vanduo. Cirkuliacijai užtikrinti montuojamas specialus cirkuliacinis siurblys, arba cirkuliaciją užtikrina šildymo sistemos cirkuliacinis siurblys. Gaminami vertikalūs OVK ir horizontalūs LOVK vandens šildytuvai. Vertikalūs šildytuvai būna kairinio arba dešinio šilumokaičio pajungimo prie šildymo sistemos. Vertikalūs 80, 120, 150 litrų tūrio vandens šildytuvai gaminami su tiesioginiu elektros kaitinimo elemento kontaktu su šildomu vandeniu (šlapias tenas) ir netiesioginiu (sausas kaitinimo elementas), kai elektros kaitinimo elementas įmontuotas į metalinę kolbą ir žymimas raidėmis SB.



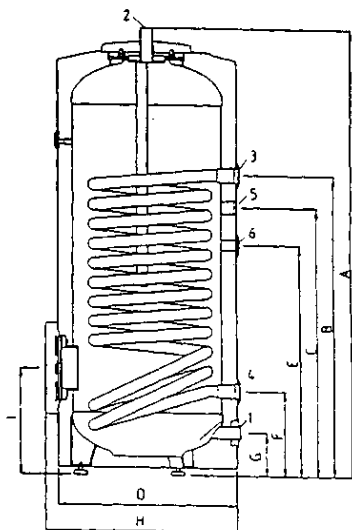
TECHNINIAI DUOMENYS

Modelis	OVK81	OVK 121	OVK 151	LOVK81	LOVK 121	LOVK 151
Nominali talpa (l)	75	115	145	75	115	145
Šildymo būdas	Kombinuotas - elektrinis ir cirkuliacinis šildymo sistemos vanduo					
El. maitinimas	1/N/PE~230v					
Vartojimo galia (W)	2000	2000	2000	2000	2000	2000
Vandens temperatūra	20°C-80°C	20°C-80°C	20°C-80°C	20°C-80°C	20°C-80°C	20°C-80°C
Šildymo laikas el. nuo 2-80°C/val.	3,5	5,4	6,3	3,5	5,4	6,3
Šildymo laikas šilumokaičiu (min)	15	25	30	15	25	30
Šilumokaičio plotas (m ²)	0,6	0,6	0,6	0,6	0,6	0,6
Šilumokaičio galia (kw)	13	13	13	13	13	13
Apsauga nuo užšalimo	7°C 4°C	7°C 4°C	7°C 4°C	7°C 4°C	7°C 4°C	7°C 4°C
Masė be vandens (kg)	42	50	59	42	50	59
El. saugumo klasė	IP25	IP25	IP25	IP25	IP25	IP25
Nominalus slėgis (Mpa)	0,6	0,6	0,6	0,6	0,6	0,6
Nominalus slėgis šilumokaičiuje (Mpa)	0,4	0,4	0,4	0,4	0,4	0,4
Išmatavimai (mm)						
A	835	1140	1375	835	1 140	1375
B	520	830	1060			
C	G 1/2"	G 1/2"	G 1/2"	G 1/2"	G 1/2"	G 1/2"
D	95	95	95			
E				465	658	1005
F	515	515	515			
G	215	215	215	330	550	870
H	273	273	273	273	273	273
I	500	500	500	500	500	500
J			400		750	950
L	G 3/4"	G 3/4"	G 3/4"	G 3/4"	G 3/4"	G 3/4"
M				G1/2"	G1/2"	G1/2"
Izoliacijos storis (mm)	43	43	43	43	43	43

Šilumokaičio galia paskaičiuota esant:
 80°C-šildančio vandens temperatūrai
 45°C-šildomo vandens temperatūrai
 10°C-šalto vandens temperatūrai

STACIONARŪS TŪRINIAI VANDENS ŠILDYTUVAI VTI 100 VTI 150 VTI 200

Tūriniai vandens šildytuvai VTI 100,150, 200 litrų tūrio yra efektyvūs vandens šildytuvai. Jungiami prie centrinio šildymo katilų. Dėl didelio spiralinio šilumokaičio ploto išgaunamas didesnis karšto buitinio vandens kiekis. Šilumokaitis sumontuotas 3mm storio plieniniame korpuse padengto emale esant 800°C temperatūrai. Tarp vidinio ir išorinio korpuso yra 50 mm storio poliuretano izoliacinis sluoksnis, kuris efektyviai sumažina galimus šilumos nuostolius. Temperatūrai kontroliuoti korpuso priekinėje dalyje įrengtas spyruoklinis termometras. Šildytuvo vidui apžiūrėti ir valyti yra numatyta 180 mm diametro anga, uždengta plieniniu flanšu. Esant būtinybei yra numatyta galimybė įmontuoti elektrinį kaitinimo elementą.

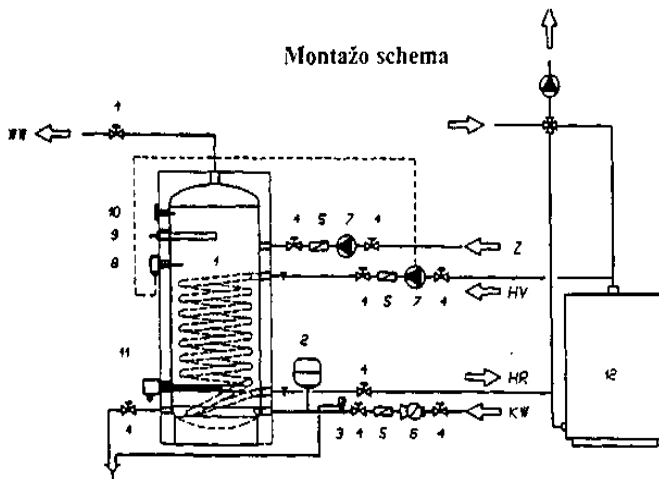


Matmenys	VTI 100	VTI 150	VTI 200
A	1037	1277	1588
B	763	859	955
C	nėra	769	1045
D	520	520	520
E	562	663	763
F	242	242	242
G	142	142	142
H	555	555	555
I	305	305	305

Prjungimo atvamzdžiai

Pavadinimas	VTI 100	VTI 150	VTI 200
1 šaltas vanduo	G1"IS	G1"IS	G1"IS
2 karštas vanduo	G1"IS	G1"IS	G1"IS
3 šilumnešis (įėjimas)	G1"VS	G1"VS	G1"VS
4 šilumnešis (išėjimas)	G1"VS	G1"VS	G1"VS
5 cirkuliacijos atvamzdis	G3/4"VS	G3/4"VS	G3/4"VS
6 termostato prijungimas	G1/2"VS	G1/2"VS	G1/2"VS

Montažo schema



- | | |
|-------------------------|----------------------------|
| 1. Vandens šildytuvas | 7. Cirkuliacinis siurblys |
| 2. Plėtimosi indas | 8. Termostatas |
| 3. Apsauginis vožtuvas | 9. Magnio anodas |
| 4. Atbulinis vožtuvas | 10. Termometras |
| 5. Atbulinis vožtuvas | 11. Elektrinis kait. elcm. |
| 6. Slėgio reguliatorius | 12. Šilumos šaltinis |

TECHNINIAI DUOMENYS

Pavadinimas	Vienetas	VTI 100	VTI 150	VTI
Talpa	ltr	100	150	200
Šilumokaičio plotas	m ²	0.92	1.12	1.33
Šilumokaičio galingumas	Kw	28	34	40
Paruošiama vandens temp. ΔT=50°C (nuo 0° iki 60°C)	ltr/h	480	583	686
Paruošiama vandens temp. ΔT=35°C (nuo 10°iki45bC)	ltr/h	686	833	980
Max darbinis slėgis inde	bar	6	6	6
Max darbinis slėgis šildymo elemente	bar	6	6	6
Šildytuvo masė	kg	67	83	100

Veikimo aprašymas

Naudojimo sritis

Skirtas šilto vandens ruošimui namuose, butuose ir visuose kituose socialiniuose objektuose. Gali būti patalpintas bet kokių atstumų nuo vandens vartojimo vietų, kurių gali būti keletas. Pašildytas vanduo visiškai nekenksmingas sveikatai. EOVS tipo šildytuvuose buitinis vanduo šildomas elektra, OVKS tipo prietaisuose - elektra arba šildytuvo šilumokaičiu cirkuliuojančiu termofikaciniu vandeniu nuo centrinio šildymo katilo. Montuojant OVKS šildytuvą, būtina atkreipti dėmesį į tai, kad šildytuvo šilumokaitis būtų sumontuotas aukščiau katilo

Aprašymas

Šildytuvo vidinis indas pagamintas iš plieno, iš vidaus emaliuotas. OVKS tipo šildytuvų apatinę šildytuvo dalį juosia šilumokaitis, kurio įvadas (raudonas) ir išvadas (mėlynas) su 5/4" sriegiu išvestas į šildytuvo išorę. Šildytuvai gaminami su dešininiais ir kairiniais išvadais. Apatinėje šildytuvų dalyje pritvirtintas kaitintuvų laikiklis (flanšas) su pusės colio įėjimo - išėjimo antgaliais, anodiniu apsauginiu pirštu, termosaugikliu. Šildytuvą dengia labai efektyvi poliuretalinė izoliacija. Šildytuvo korpuso šone tvirtinamas termoindikatorius (termometras), apatinėje dalyje - nuimamas gaubtas su termostato valdymo rankenėle ir indikatorine lempute. Atsparumą korozijai efektingai padidina katodinė apsauga (anodinis pirštas), kurios paskirtis - apsaugoti nuo korozijos dėl įvairių priedučių atsiradusių vidinio katilo paviršiaus pažeidimų vietas. Šildytuvo komplektacijos dalis yra apsauginis vožtuvas, kuris atlieka dvi funkcijas: - neleidžia išaugti slėgiui šildytuve daugiau leistino, o jeigu taip atsitiktų, dalį vandens išleidžia į kanalizaciją - neleidžia ištekti karštam vandeniui iš šildytuvo į šalto vandens magistralę.

Veikimo principas

Šildytuvą užsipildo šaltu vandeniu nuo vandentiekio slėgio. Išleidžiant iš šildytuvo karštą vandenį, šaltas vanduo paduodamas į apatinę šildytuvo dalį, išstumdamas karštą vandenį per viršutinėje indo dalyje esančią išėjimo vamzdžio angą. Vandenį kaitina vamzdelinis elektrinis kaitinimas, esantis apatinėje indo dalyje. Pasiekus nustatytą temperatūrą, termostatas išjungia kaitintuvą. Kaitinimo metu šviečia signalinė lemputė. Šildant vandenį elektra OVKS šildytuvuose, būtina užsukti sklendę prieš šilumokaitį, kad elektra nešildytų šildymo sistemos. Avarijos atveju (sugedus termostatui arba įjungus kaitinimą be vandens), kaitintuvą iš abiejų galų nuo el. tinklo atjungus vienkartinis termosaugiklis. Tokiu atveju serviso darbuotojas turi pašalinti gedimą, sukėlusį termosaugiklio suveikimą.

Šildant buitinį vandenį OVKS šildytuvuose centrinio šildymo sistemos vandeniu, termofikacinis vanduo šilumokaityje paprastai cirkuliuoja savitaka. Šildymo intensyvumą šiuo atveju galima reguliuoti, priveriant čiupą prieš šilumokaitį.

Šildytuvo instaliacija

Šildytuvą reikėtų įrengti kiek galima arčiau karšto vandens vartojimo vietų, kad šiluminiai nuostoliai vamzdžiuose būtų minimalūs.

Tvirtinamas vertikaliai, vandens prijungimo vamzdžiai apačioje.

Temperatūros indikatorius montavimas

Išimkite plastikinį kamštį iš tvirtinimo angos, peiliu išvalykite poliuretalinę izoliaciją iki pat vidinio indo paviršiaus, kad būtų geras termokontaktas su termoindikatoriaus davikliu, įstatykite termoindikatorių.

Tvirtinimas prie sienos Įtvirtinkite į sieną tvirtinimo varžtus taip, kad jie būtų tame pat aukštyje, nutolę vienas nuo kito 350mm, išlindę iš sienos 30mm. Jeigu siena silpna, kitoje sienos pusėje varžtus privirinkite prie plieninės juostelės. Užsukite veržles, pakabinkite šildytuvą, veržles priveržkite.

Prijungimas prie vandens įvadu

Šiuos darbus turi atlikti įmonė, turinti teisę atlikti vandens santechnikos darbus.

Šildytuvą prie šalto vandens įvado turi būti prijungtas stacionariai per uždarančiąją sklendę ir apsauginį vožtuvą. Jei vandens slėgis viršija 0,6 Mpa, tarp uždarančiosios sklendės ir apsauginio vožtuvo turi būti ir redukcinis vožtuvas.

Apsauginio vožtuvo montavimas

Montuojamas šalto vandens įvade kaip galima arčiau šildytuvo taip, kad rodyklė ant vožtuvo korpuso būtų nukreipta į šildytuvą. Tarp apsauginio vožtuvo ir šildytuvo negalima montuoti jokių redukcinių vožtuvų ar sklendžių. Tvirtinant vožtuvą jo ašis turi būti horizontalioje padėtyje, o jo apsauginė dalis – vertikali. Prie apsauginio vožtuvo išvado prijunkite vamzdelį į kanalizaciją, per kurį iš apsauginio vožtuvo ištekantis vanduo laisvai išbėgtų.

Joks apsauginio vožtuvo remontas ar derinimas neleistinas, jis gamintojo užplombuotas, plombos pažeidimo atveju gamintojas neatsako už jo patikimą funkcionavimą.

Prijungimas prie elektros tinklo

Šildytuvą jungiamas prie 220V/50Hz el.tinklo. Jungiamas trigysliu 3x1 mm² skerspjūvio kabeliu, kur trečias laidas naudojamas kaip "korpusas", jungiamas prie varžto, pritvirtinto prie šildytuvo korpuso. Prie šio varžto reikia prijungti visas metalines detales, prie kurių galima prisiliesti. Kitas šio laido galas prijungiamas prie elektros įvado "ekrano" gnybto. Prijungimo kaladėlė yra po plastmasiniu nuimamu gaubtu. Laidai į komplektą neįeina.

Negalima įrengti šildytuvą virš vonios.

Elektros instaliacija turi atitikti galiojančias normas. Elektros prijungimo darbus gali atlikti tam įgaliota įmonė.

Elektros prijungimas galimas tik po šildytuvo užpildymo vandeniu. Priešingu atveju suveiks termoapsauga ir šildytuvą kuriam laikui išeis iš rikiuotės.

Šildytuvo užpildymas vandeniu

- atidarykite šalto vandens sklendę
- atsukite vieną iš karšto vandens sklendžių (vonioje, virtuvėje), ir palaukite kol iš krano pradės tekėti vanduo, kas rodo, kad šildytuvą užpildytas
- užsukite karšto vandens sklendę
- patikrinkite apsauginio vožtuvo darbą-jei neveikia, būtina pakeisti veikiančiu
- prijunkite elektros srovę. Nustatykite termostato rankenėle norimą kaitinamo vandens temperatūrą: kaitinimo metu indikatorinė lemputė švies.

Kaitinimo metu iš apsauginio vožtuvo išvado laša vanduo - tai vandens plėtimosi kaistant sukeliama slėgio padidėjimo pasekmė ir rodo normalų apsauginio vožtuvo darbą.

Patarimai naudojimui

Tai energiją vartojantis prietaisas, todėl jį reikia eksploatuoti taip, kad būtinas karšto vandens kiekis būtų paruoštas su minimaliomis energijos sąnaudomis. Atsiminkite, kad nors šildytuvo termoizoliacija ir labai gera, bet šiluminiai nuostoliai vis tiek egzistuoja ir yra tuo didesni, kuo aukštesnė įkaitinto vandens temperatūra. Kadangi paprastai vanduo kaitinamas naktį, reikėtų iš vakaro nustatyti termostato rankenėle norimą vandens temperatūrą. Toliau aprašyme bus pateikti praktiniai šilto vandens suvartojimo duomenys.

Vandens temperatūros nustatymas

Termoregulatoriaus rankenėlės pasukimu nustatykite norimą vandens temperatūrą. Simbolių reikšmės yra tokios:

- apie 7°C - apsauga nuo užšalimo. Vartojama, jeigu jūs šildytuvą paliekamas patalpoje, kur temperatūra žemiau 0°C
- apie 40°C
- E apie 60°C - ekonominis režimas
- apie 80°C

Kaip parinkti optimalią temperatūrą ?

Tuo tikslu reikia numatyti apytiksliai šilto vandens poreikį visai šeimai artimiausioms dienoms. Paprastai laikoma, kad vartojamo higienai vandens temperatūra yra apie 40°C.

Apytiksliai žmogus parai sunaudoja 50 ltr 40°C temperatūros vandens tokiems poreikiams:

- | | |
|----------------------------------|---------|
| • rytinis prausimasis | 10 ltr |
| • indų po pusryčių plovimas | 2 ltr |
| • rankų plovimas prieš pietus | 1,5 ltr |
| • indų plovimas po pietų | 5 ltr |
| • rankų plovimas prieš vakarienę | 1,5 ltr |
| • indų plovimas po vakarienės | 5 ltr |
| • vakarinis prausimasis | 10 ltr |
| • namų ruoša | 15 ltr |

Maudymasis vonioje:

- | | |
|-------------|---------|
| • suaugusio | 160 ltr |
| • vaiko | 90 ltr |

Lentelėje pateiktas maksimalus kiekis 40°C temp. vandens, gaunamas maišant įkaitintą vandenį su šaltu, esant skirtingoms termoregulatoriaus rankenėlės padėtimis:

	EOV80	EOV120	EOV150
• apie 40°C	70 l	115 l	150 l
• apie 60°C	115 l	175 l	250 l
• apie 80°C	175 l	275 l	350 l

Pagal pateiktus duomenis galite pasirinkti tinkamiausią Jums vandens kaitinimo temperatūrą.

Jei laikinai nesinaudojate šildytuvu:

- jei nesinaudojate trumpai - patariame nustatyti 40°C
- jei ilgai nesinaudosite - vasarą ir tose vietose, kur temperatūra nenukrenta žemiau 0°C - išjunkite iš tinklo, žiemą - nustatykite simbolį " 0 " (3 – 11°C), jei nesinaudosite, žiemą išleiskite vandenį

Kiekvieną kartą įjungdami:

Nepamirškite užpildyti vandeniui

Patikrinkite apsauginį vožtuvą - pasukus rankenėlę 90° kampu pagal laikrodžio rodyklę, pradeda per išvadą tekėti vanduo. Pasukus dar 90° - nustoja tekėti.

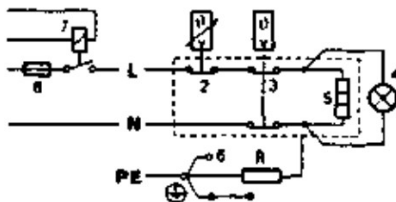
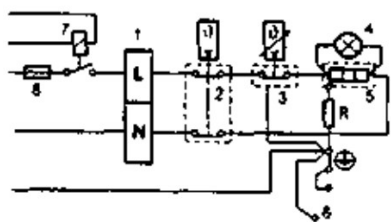
Temperatūros indikatorius

- visas laukas mėlynas - apie 10°C
- pusė lauko raudona - apie 50°C
- visas laukas raudonas - apie 80°C

Norint išvalyti šildytuvą nuo nuosėdų ir nešvarumų, šildytuvą reikia išardyti. Tai atliekama labai paprastai - atsukamas 8 veržlės M 10 ir nuimamas kaitintuvų pagrindas (flianšas). Jeigu tai paprastai atlikti nepavyksta, į pagrindo krašte esančią skylę reikia įsukti M8 varžtą, kurį priveržiant, pagrindas tikrai atsipalaiduos. Dabar visai nesudėtinga išvalyti vidinę ertmę nuo apnašų. Reikalui esant, pakeiskite anodinį pirštą - jo tarnavimo laikas yra apie 5 metai, bet naudojant "agresyvų" vandenį, sutrumpėja.

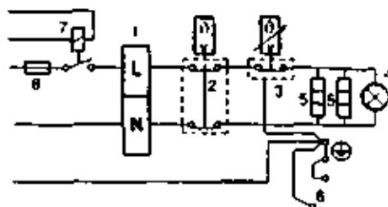
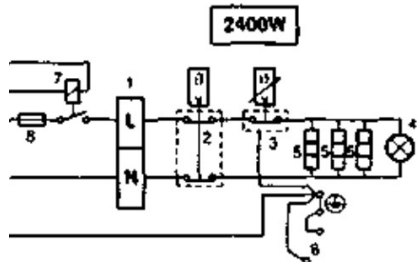
TŪRINIŲ VANDENS ŠILDYTUVŲ ELEKTROS SCHEMAS

EOV X.SB
OVK X.SB



EOV X.SB
OVK X.SB

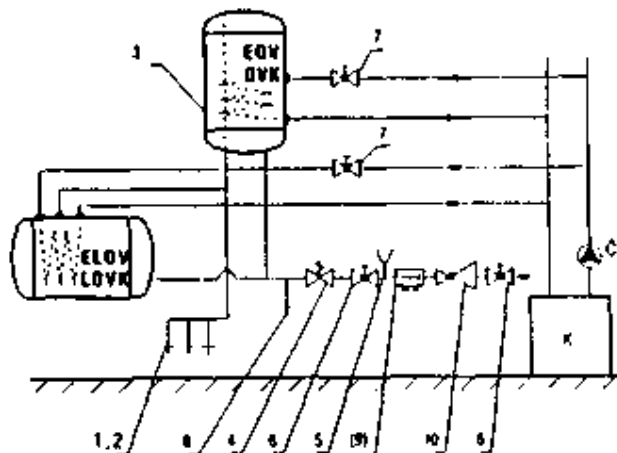
EOV X.S
OVK X.S



1. Pajungimo gnybtai
2. Apsauginis termostatas
3. Darbinis termostatas
4. Šviesos indikatoriaus lemputė
5. Kaitinimo elementas
6. Anodinio elemento pajungimas

7. Galimas kontaktinis pajungimas dvitarifmiu elektros skaitikli
8. Skaitiklis
9. Rezistorius (anodinio elemento pajungimui)

TŪRINIŲ VANDENS ŠILDYTUVŲ PAJUNGIMO PRIE VANDENTIEKIO IR ŠILDYMO SISTEMŲ PRINCIPINE SCHEMA



- 1-2. Vandens maišytuvai
3. Tūrinis vandens šildytuvas
4. Apsauginis vožtuvas su atbuliniu vožtuvu
5. Manometras
6. Šalto vandens uždaramasis ventilis
7. Centrinio šildymo uždaramasis ventilis
8. Šalto vandens išleidimo ventilis
9. Atbulinis vožtuvas
10. Redukcinis vožtuvas
11. Centrinio šildymo katilas
12. Cirkuliacinis siurblys

Komplektacija:

EOV81,EOV121,EOV151, EOVS200	2 varžtai į sieną su veržlėmis ir poveržlėmis, temperatūros indikatorius, apsaugos vožtuvas
ELOV81,ELOV 121, ELOV 151, ELOV 200	2 tvirtinimo elementai, 4 varžtai į sieną su veržlėmis ir poveržlėmis,temperatūros indikatorius, apsaugos vožtuvas
EOV82, EOVS 122,EOV 152	2 varžtai į sieną su veržlėmis ir poveržlėmis, temperatūros indikatorius, apsaugos vožtuvas
ELOV 82, ELOV 122, ELOV 152	2 tvirtinimo elementai, 4 varžtai į sieną su veržlėmis ir poveržlėmis,temperatūros indikatorius, apsaugos vožtuvas
OVK 82, OVK 122, OVK 152	2 varžtai į sieną su veržlėmis ir poveržlėmis, temperatūros indikatorius, apsaugos vožtuvas
LOVK 82, LOVK 122, LOVK152	2 tvirtinimo elementai, 4 varžtai į sieną su veržlėmis ir poveržlėmis,temperatūros indikatorius, apsaugos vožtuvas
OVK 81, OVK 121, OVK 151, OVK 200	2 varžtai į sieną su veržlėmis ir poveržlėmis, temperatūros indikatorius, apsaugos vožtuvas
LOVK 81, LOVK 121, LOVK 151 LOVK 200	2 tvirtinimo elementai, 4 varžtai į sieną su veržlėmis ir poveržlėmis,temperatūros indikatorius, apsaugos vožtuvas
OVK81SB, OVK 121SB, OVK 151SB, EOV81SB, EOVS 121SB, EOVS 151SB, EOV 51SB	2 varžtai į sieną su veržlėmis ir poveržlėmis, temperatūros indikatorius, apsaugos vožtuvas
EO 18	Perėjimas, apsaugos vožtuvas
EO 944	Maišytuvai, tvirtinimo varžtai.
EO5 P,N, EO 10	Tvirtinimo varžtai.